

8

7

6

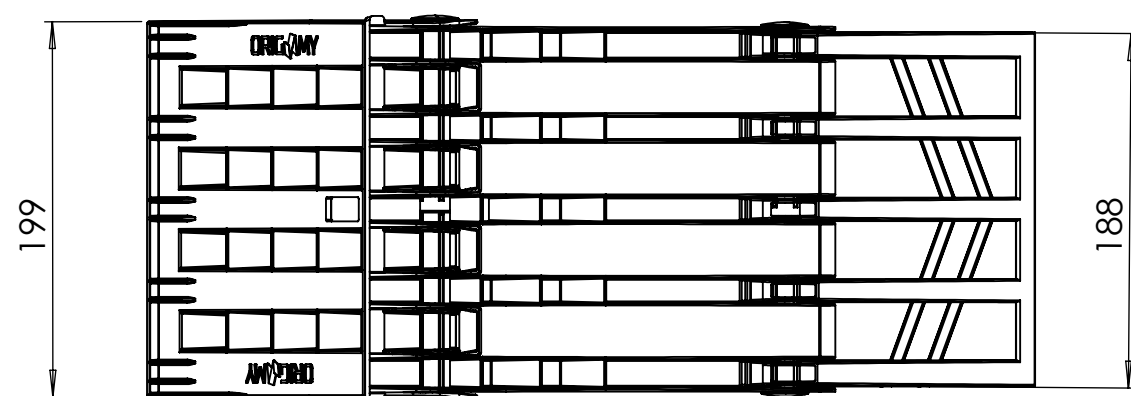
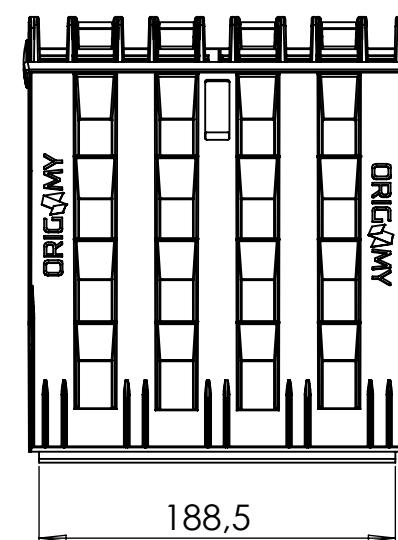
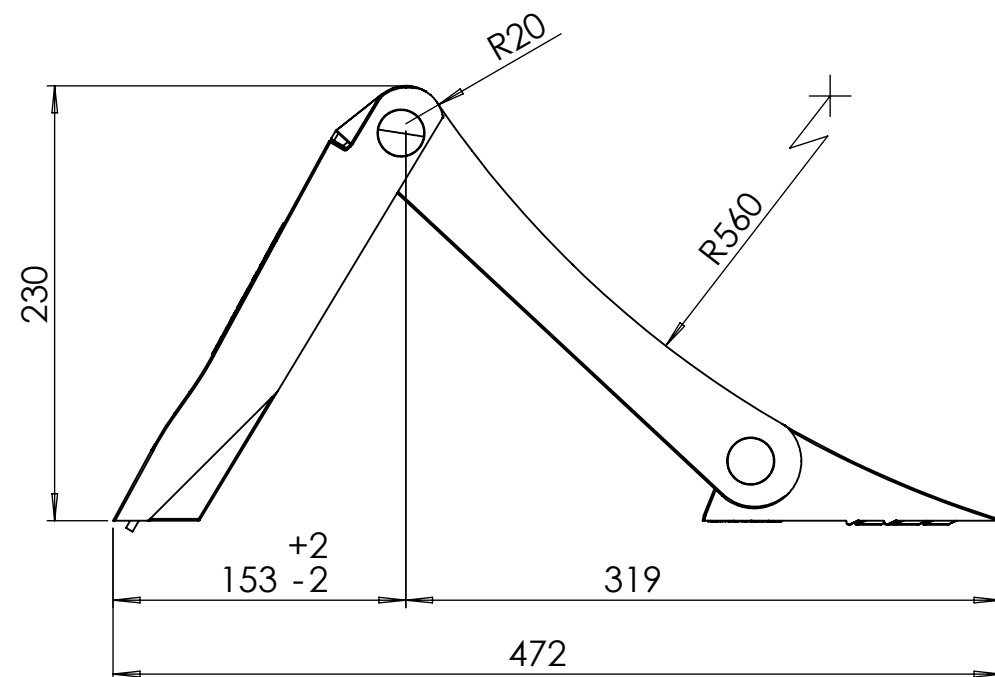
5

4

3

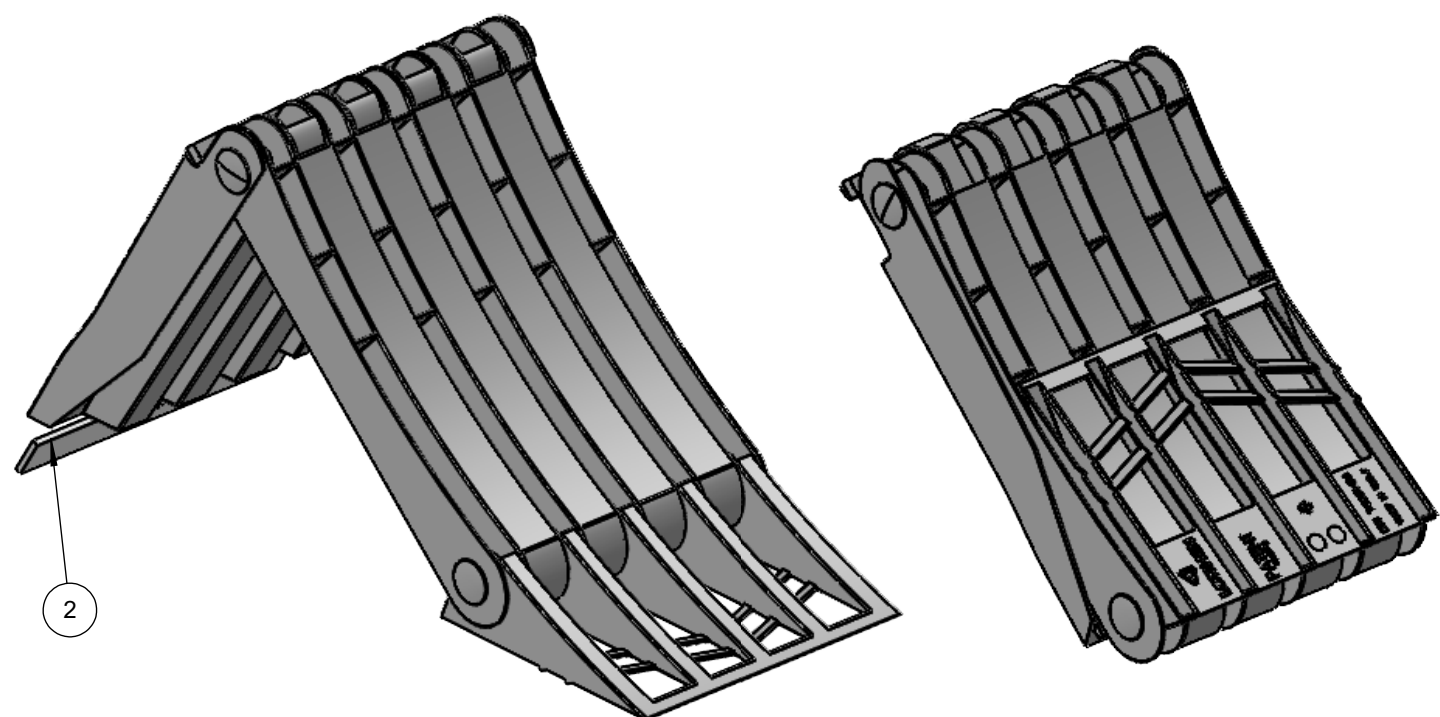
2

1



ORIGAMY APERTA

ORIGAMY CHIUSA



POS.	COD.	MATERIALE	Descrizione	Q.TA'
2	500500102	DD11	INSERTO METALLICO GRANDE ZINCATO A FREDDO PER CALZATOIA 188,5MM	1

Note		TOLLERANZE GENERALI da UNI EN 2768-1																																																												
Tolleranze geometriche generali:		Classe L UNI EN 2768-2																																																												
Quote angolari senza indicazione di tolleranza:		Classe v UNI EN 2768-1																																																												
Quote senza indicazione di tolleranza:		Classe v UNI EN 2768-1																																																												
Superfici senza indicazione di rugosità:		-																																																												
Smussi non quotati:		-																																																												
Raccordi non quotati:		-																																																												
Se non diversamente specificato rimuovere gli spigoli vivi		-																																																												
		<table border="1"> <thead> <tr> <th rowspan="2">Classe di tolleranza</th> <th colspan="8">Scostamento limite</th> </tr> <tr> <th>da 0,5 fino a 3</th> <th>oltre 3 fino a 6</th> <th>oltre 6 fino a 30</th> <th>oltre 30 fino a 120</th> <th>oltre 120 fino a 400</th> <th>oltre 400 fino a 1000</th> <th>oltre 1000 fino a 2000</th> <th>oltre 2000 fino a 4000</th> </tr> </thead> <tbody> <tr> <td>fine</td> <td>±0.05</td> <td>±0.05</td> <td>±0.1</td> <td>±0.15</td> <td>±0.2</td> <td>±0.3</td> <td>±0.5</td> <td>-</td> </tr> <tr> <td>media</td> <td>±0.1</td> <td>±0.1</td> <td>±0.2</td> <td>±0.3</td> <td>±0.5</td> <td>±0.8</td> <td>±1.2</td> <td>±2</td> </tr> <tr> <td>grossolana</td> <td>±0.2</td> <td>±0.3</td> <td>±0.5</td> <td>±0.8</td> <td>±1.2</td> <td>±2</td> <td>±3</td> <td>±4</td> </tr> <tr> <td>molto grossolana</td> <td>-</td> <td>±0.5</td> <td>±1</td> <td>±1.5</td> <td>±2.5</td> <td>±4</td> <td>±6</td> <td>±8</td> </tr> </tbody> </table>								Classe di tolleranza	Scostamento limite								da 0,5 fino a 3	oltre 3 fino a 6	oltre 6 fino a 30	oltre 30 fino a 120	oltre 120 fino a 400	oltre 400 fino a 1000	oltre 1000 fino a 2000	oltre 2000 fino a 4000	fine	±0.05	±0.05	±0.1	±0.15	±0.2	±0.3	±0.5	-	media	±0.1	±0.1	±0.2	±0.3	±0.5	±0.8	±1.2	±2	grossolana	±0.2	±0.3	±0.5	±0.8	±1.2	±2	±3	±4	molto grossolana	-	±0.5	±1	±1.5	±2.5	±4	±6	±8
Classe di tolleranza	Scostamento limite																																																													
	da 0,5 fino a 3	oltre 3 fino a 6	oltre 6 fino a 30	oltre 30 fino a 120	oltre 120 fino a 400	oltre 400 fino a 1000	oltre 1000 fino a 2000	oltre 2000 fino a 4000																																																						
fine	±0.05	±0.05	±0.1	±0.15	±0.2	±0.3	±0.5	-																																																						
media	±0.1	±0.1	±0.2	±0.3	±0.5	±0.8	±1.2	±2																																																						
grossolana	±0.2	±0.3	±0.5	±0.8	±1.2	±2	±3	±4																																																						
molto grossolana	-	±0.5	±1	±1.5	±2.5	±4	±6	±8																																																						

LISTA REVISIONI	REV.	DATA	DESCRIZIONE REVISIONE	DISEGNATO	CONTROLLATO	APPROVATO
	1	03/12/20	DESIGN FINALE	G. ATLANTE	G. ATLANTE	D. LORUSSO

N. PEZZI	PESO [KG]	MATERIALE	DIMENSIONE	COLORE [RAL]	TRATTAMENTO	COMMERCIALE	SI
6	0.96	PP+DD11	472X199X230	GIALLO [RAL 1018]		SCALA 1:4	DIM. FOGLIO A3
DESCRIZIONE						FOGLIO/SHEET: 1 DI 1	
CALZATOIA RICHIUDIBILE PP GIALLA CON INS ACC (DIN76051/53) ORIGAMY *472X199X230						DATA 30/09/2020	
CODICE ART. 600500100						Disegnato G. Atlante	
IL PRESENTE DISEGNO E' DI PROPRIETA' DELLA LOKHEN SRL, NE VIETA LA COPIA LA RIPRODUZIONE E LA CESSIONE A TERZI SENZA AUTORIZZAZIONE SCRITTA A NORMA DI LEGGE						Controllato G. Atlante	
DISEGNO ESEGUITO CON CAD. SONO VIETATE MODIFICHE O CORREZIONI MANUALI						Approvato D. Lorusso	