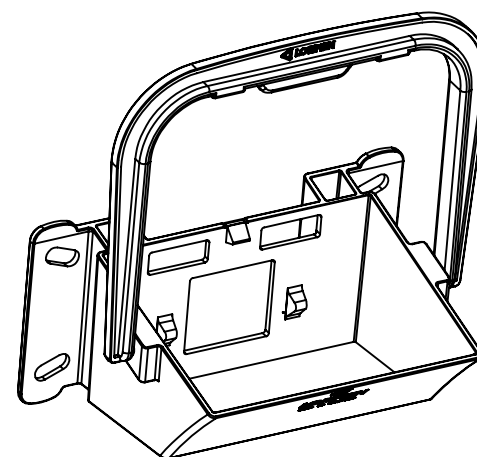
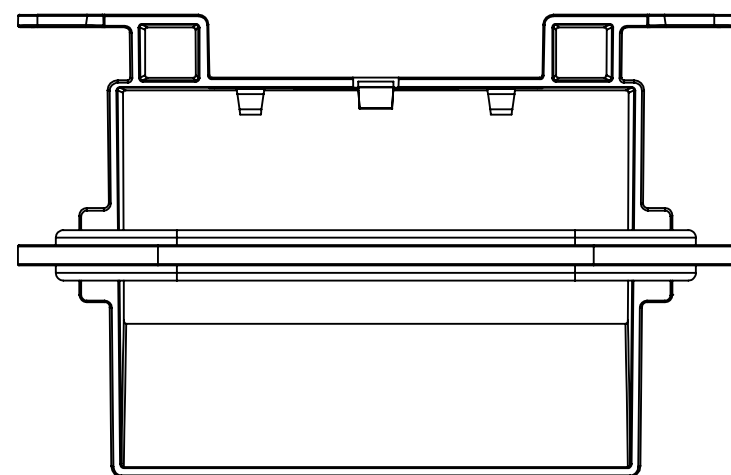
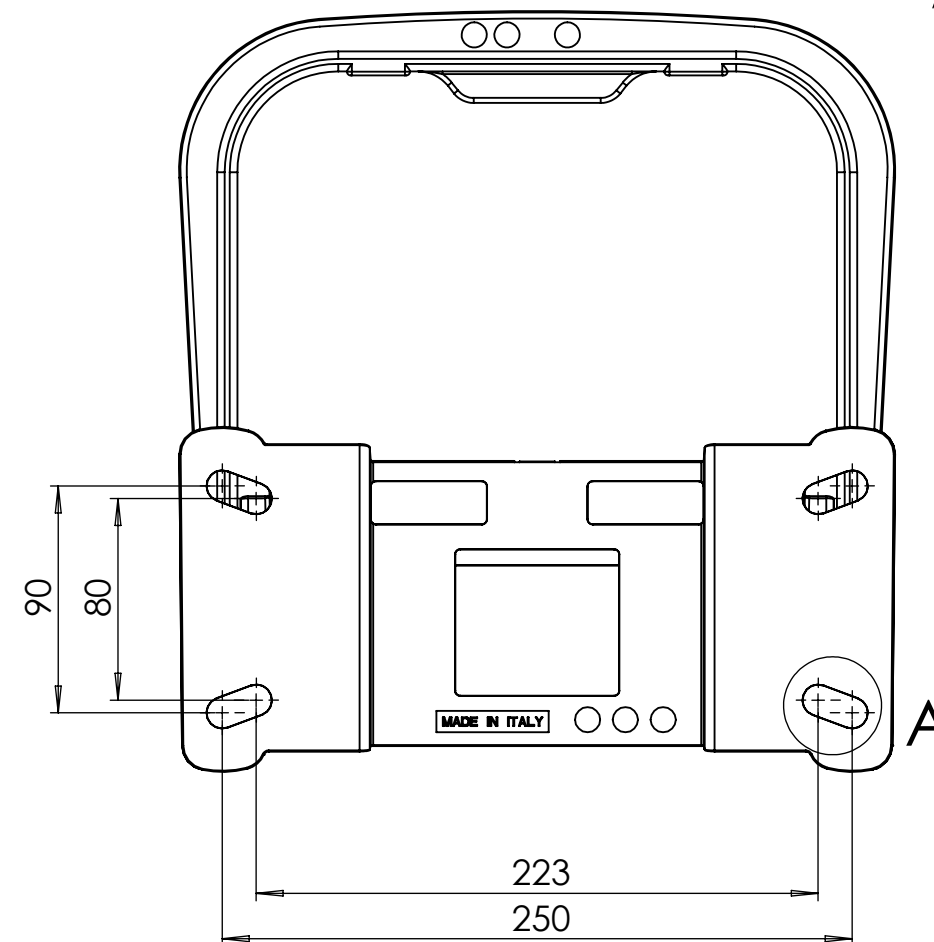
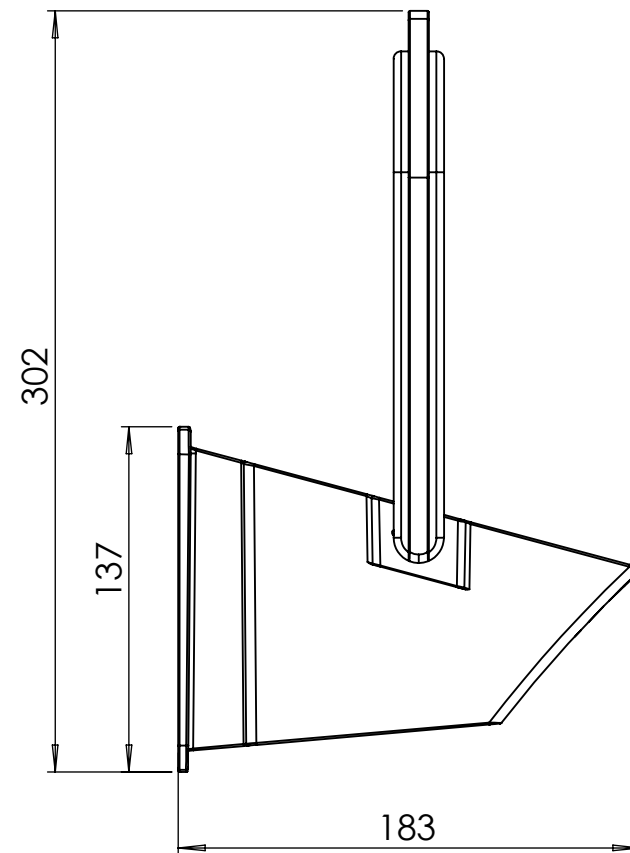
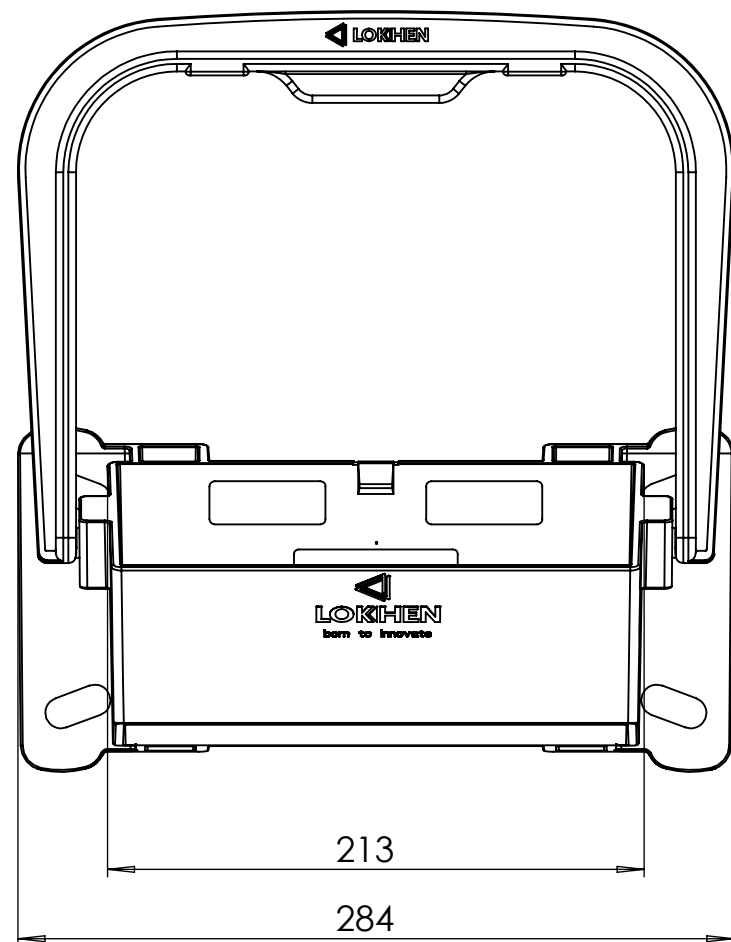
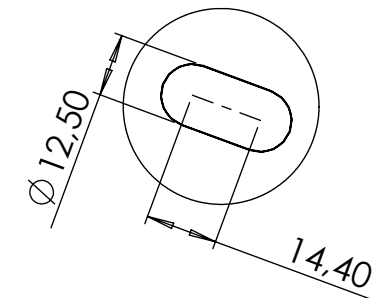


DETTAGLIO A

SCALA 2 : 3



VISTA 3D

| Note | | TOLLERANZE GENERALI da UNI EN 2768-1 | | | | | | | | | | |
|--|-----------|--------------------------------------|------------|----------------------|------------------|-------------------|---------------------|----------------------|-----------------------|------------------------|------------------------|----|
| Tolleranze geometriche generali: | | Classe L UNI EN 2768-2 | | Classe di tolleranza | | | | | | | | |
| Quote angolari senza indicazione di tolleranza: | | ± 2° | | Scostamento limite | | | | | | | | |
| Quote senza indicazione di tolleranza: | | Classe v UNI EN 2768-1 | | da 0,5 fino a 3 | oltre 3 fino a 6 | oltre 6 fino a 30 | oltre 30 fino a 120 | oltre 120 fino a 400 | oltre 400 fino a 1000 | oltre 1000 fino a 2000 | oltre 2000 fino a 4000 | |
| Superfici senza indicazione di rugosità: | | - | | fine | ±0.05 | ±0.05 | ±0.1 | ±0.15 | ±0.2 | ±0.3 | ±0.5 | - |
| Smussi non quotati: | | - | | media | ±0.1 | ±0.1 | ±0.2 | ±0.3 | ±0.5 | ±0.8 | ±1.2 | ±2 |
| Raccordi non quotati: | | - | | grossolana | ±0.2 | ±0.3 | ±0.5 | ±0.8 | ±1.2 | ±2 | ±3 | ±4 |
| Se non diversamente specificato rimuovere gli spigoli vivi | | - | | molto grossolana | - | ±0.5 | ±1 | ±1.5 | ±2.5 | ±4 | ±6 | ±8 |
| REV. | DATA | DESCRIZIONE REVISIONE | | | | | | DISEGNATO | CONTROLLATO | APPROVATO | | |
| N. PEZZI | PESO [KG] | MATERIALE | DIMENSIONE | COLORE [RAL] | TRATTAMENTO | COMMERCIALE | | NO | | | | |
| 2 | 0.44 | PP | | NERO | - | SCALA 1:3 | DIM. FOGLIO A3 | | | | | |
| DESCRIZIONE | | | | | DATA | | FOGLIO/SHEET: | | | | | |
| PORTA CALZATOIA IN PLASTICA (TK2020-21) | | | | | 21/12/2016 | | 1 DI 1 | | | | | |
| CODICE ART. | | | | | Disegnato | | Ing. D. Barattini | | | | | |
| 600180100 | | | | | Controllato | | Ing. D. Barattini | | | | | |
| IL PRESENTE DISEGNO E' DI PROPRIETA' DELLA LOKHEN SRL. NE VIETA LA COPIA LA RIPRODUZIONE E LA CESSIONE A TERZI SENZA AUTORIZZAZIONE SCRITTA A NORMA DI LEGGE | | | | | Approvato | | D. Lorusso | | | | | |
| DISEGNO ESEGUITO CON CAD. SONO VIETATE MODIFICHE O CORREZIONI MANUALI | | | | | | | | | | | | |