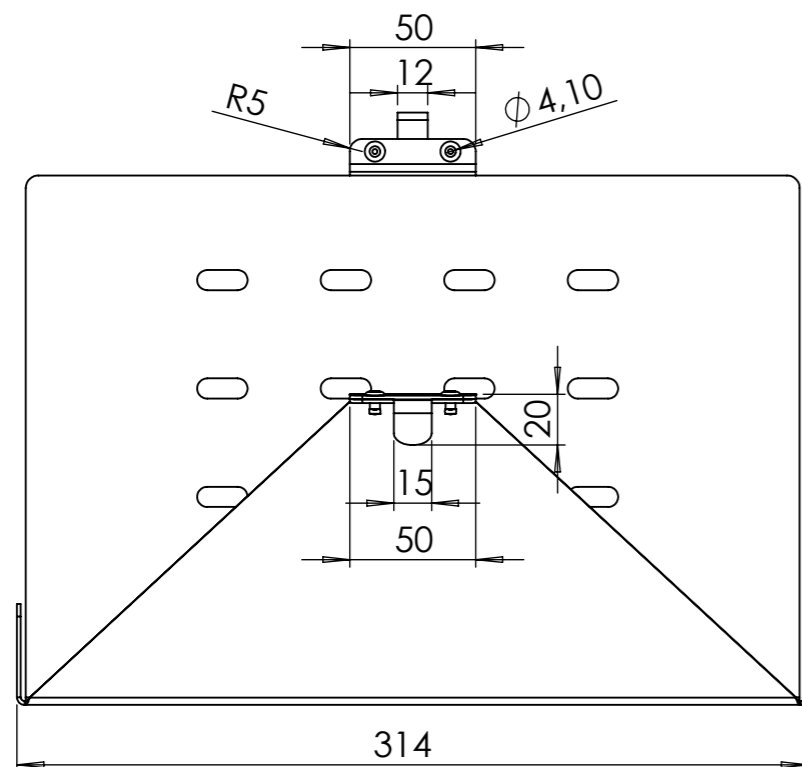
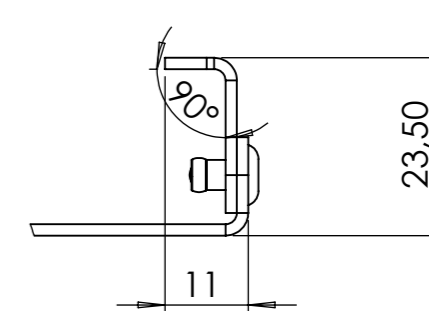
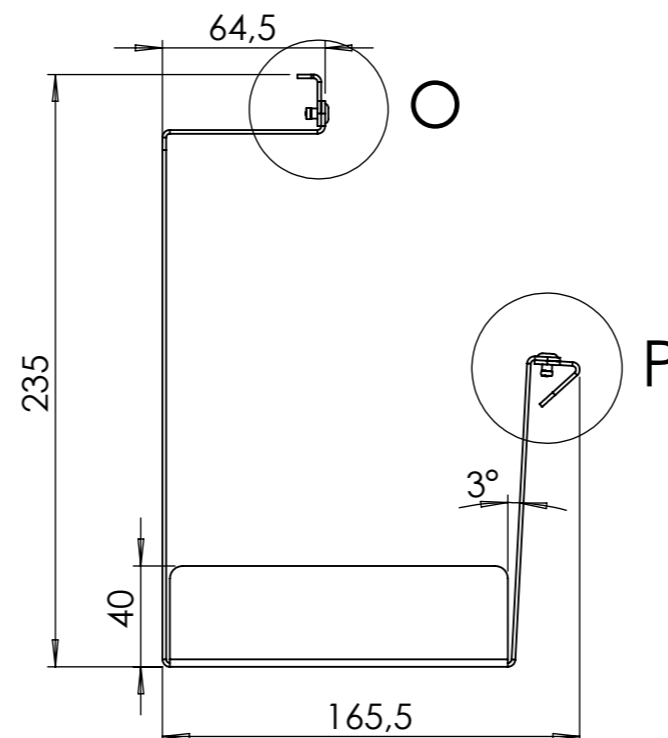
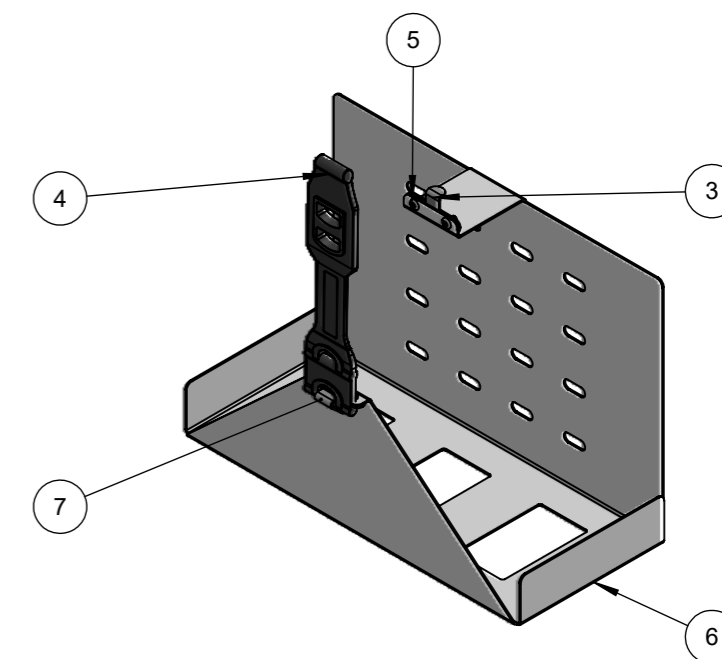


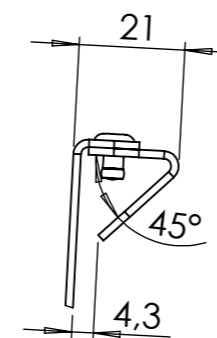
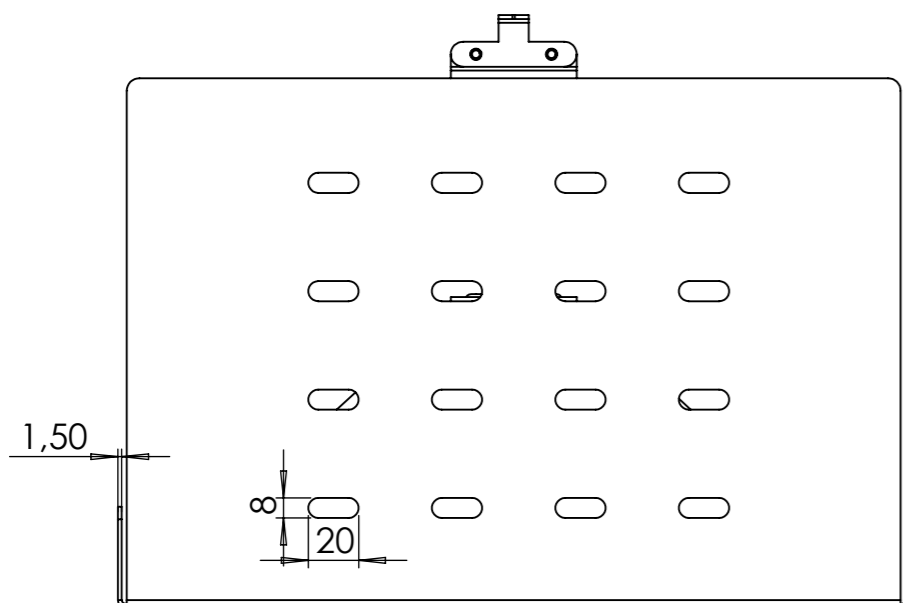
## VISTA FRONTALE



## VISTA LATERALE


**DETTAGLIO O**  
 SCALA 1 : 1


## VISTA POSTERIORE


**DETTAGLIO P**  
 SCALA 2 : 3

Note		TOLLERANZE GENERALI da UNI EN 2768-1							
Tolleranze geometriche generali:		Classe L UNI EN 2768-2							
Quote angolari senza indicazione di tolleranza:		Classe c UNI EN 2768-1							
Quote senza indicazione di tolleranza:		Classe c UNI EN 2768-1							
Superfici senza indicazione di rugosità:		-							
Smussi non quotati:		-							
Raccordi non quotati:		-							
Se non diversamente specificato rimuovere gli spigoli vivi		-							
		Tolleranze							
		Scostamento limite							
		Classe di tolleranza							
		da 0.5 fino a 3							
		oltre 3 fino a 6							
		oltre 6 fino a 30							
		oltre 30 fino a 120							
		oltre 120 fino a 400							
		oltre 400 fino a 1000							
		oltre 1000 fino a 2000							
		oltre 2000 fino a 4000							
		fine							
		media							
		grossolana							
		molto grossolana							

REV.	DATA	DESCRIZIONE REVISIONE	DISEGNATO	CONTROLLATO	APPROVATO

N. PEZZI	PESO [KG]	MATERIALE	DIMENSIONE	COLORE [RAL]	TRATTAMENTO	COMMERCIALE
8	1.54	ZM310 (Magnelis)	314X166X235			SCALA 1:5 DIM. FOGLIO A3
DESCRIZIONE PORTA CALZATOIA MAGNELIS PER ORIGAMY 53 CODICE ART. 600710100						FOGLIO/SHEET: 1 DI 1
IL PRESENTE DISEGNO E' DI PROPRIETA' DELLA LOKHEN SRL, NE VIETA LA COPIA, LA RIPRODUZIONE E LA CESSIONE A TERZI SENZA AUTORIZZAZIONE SCRITTA A NORMA DI LEGGE DISEGNO ESEGUITO CON CAD. SONO VIETATE MODIFICHE O CORREZIONI MANUALI						

Num. articolo	Num. parte	Descrizione	Quantità
6	500710200	PORTA CALZATOIA MAGNELIS PER ORIGAMY 53	1
7	200200198	PIASTRINO 15MM 15/10 AISI 304 - PORTA CALZATOIA PER ORIGAMY 53	1
3	200200197	PIASTRINO 12MM 15/10 AISI 304 - PORTA CALZATOIA PER ORIGAMY 53	1
4	200200199	MOLLA IN GOMMA - PORTA CALZATOIA PER ORIGAMY 53	1
5	200200127	RIVETTO ALL/ACC. TESTA TONDA *4X10MM	4