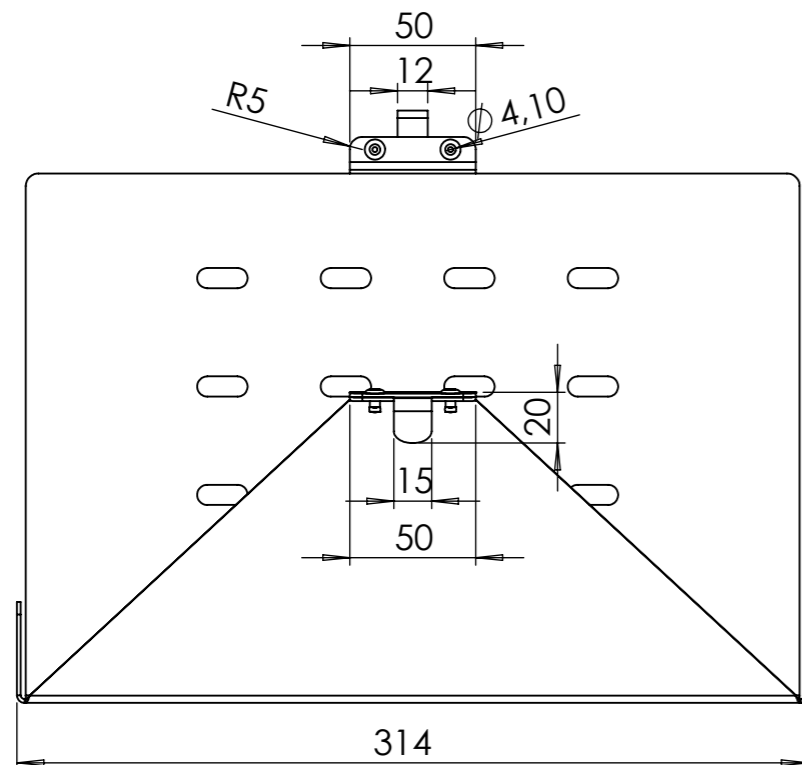
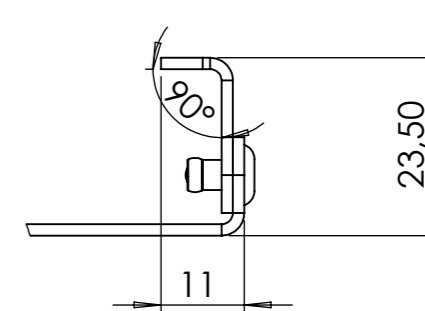
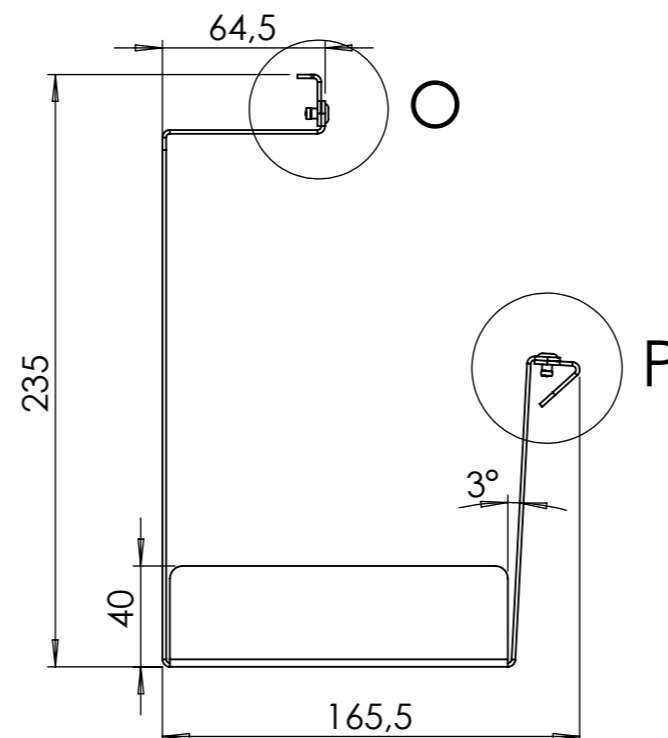
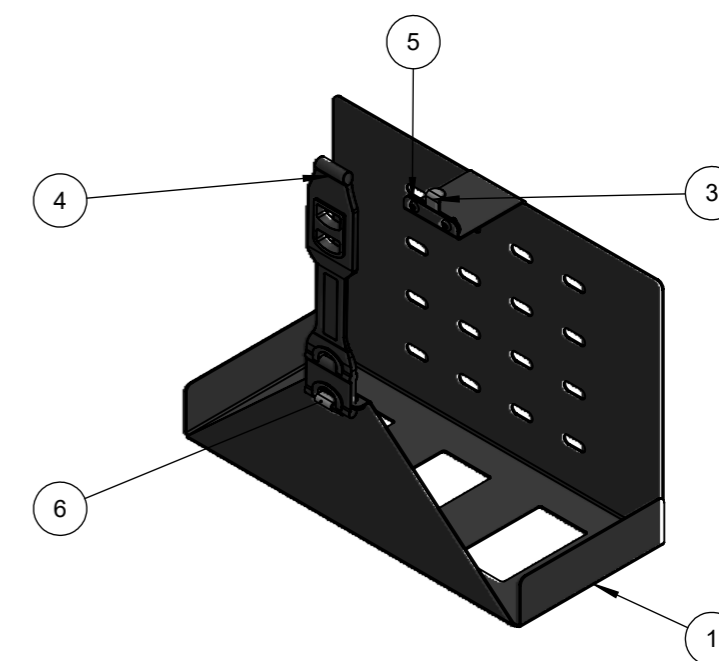


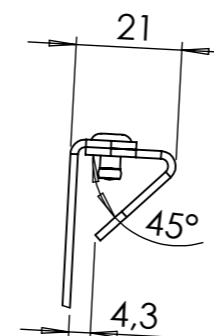
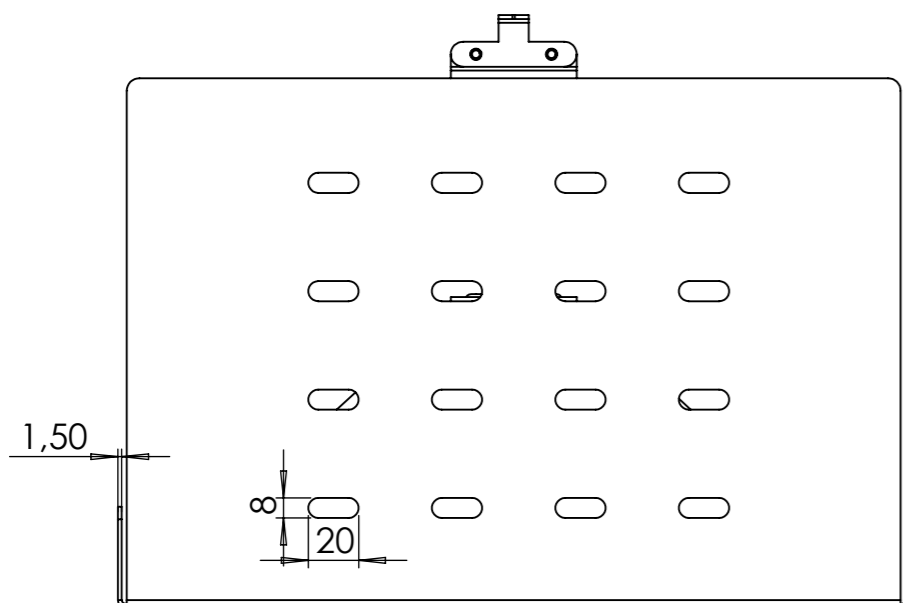
VISTA FRONTALE



VISTA LATERALE


DETTAGLIO O
 SCALA 1 : 1


VISTA POSTERIORE


DETTAGLIO P
 SCALA 2 : 3

Note			TOLLERANZE GENERALI da UNI EN 2768-1																
Tolleranze geometriche generali:			Classe L UNI EN 2768-2																
Quote angolari senza indicazione di tolleranza:			Classe c UNI EN 2768-1																
Quote senza indicazione di tolleranza:			Classe c UNI EN 2768-1																
Superfici senza indicazione di rugosità:			-																
Smussi non quotati:			-																
Raccordi non quotati:			-																
Se non diversamente specificato rimuovere gli spigoli vivi			-																
			Scostamento limite																
			da 0,5 fino a 3		oltre 3 fino a 6		oltre 6 fino a 30		oltre 30 fino a 120		oltre 120 fino a 400		oltre 400 fino a 1000		oltre 1000 fino a 2000		oltre 2000 fino a 4000		
Classe di tolleranza			fine	±0.05	±0.05	±0.1	±0.15	±0.2	±0.3	±0.5	±0.8	±1.2	±2	±3	±4	-	-	-	-
			media	±0.1	±0.1	±0.2	±0.3	±0.5	±0.8	±1.2	±2	±3	±4	±6	±8	-	-	-	-
			grossolana	±0.2	±0.3	±0.5	±0.8	±1.2	±2	±3	±4	±6	±8	±12	±16	-	-	-	-
			molto grossolana	-	±0.5	±1	±1.5	±2.5	±4	±6	±8	±12	±16	±25	±40	-	-	-	-

Num. articolo	Num. parte	Descrizione	Quantità
1	500710200	PORTA CALZATOIA BOX VERNICIATA NERA PER ORIGAMY 53	1
6	200200198	PIASTRINO 15MM 15/10 AISI 304 - PORTA CALZATOIA PER ORIGAMY 53	1
3	200200197	PIASTRINO 12MM 15/10 AISI 304 - PORTA CALZATOIA PER ORIGAMY 53	1
4	200200199	MOLLA IN GOMMA - PORTA CALZATOIA PER ORIGAMY 53	1
5	200200127	RIVETTO ALL/ACC. TESTA TONDA *4X10MM	4

LISTA REVISIONI			DESCRIZIONE			TRATTAMENTO		COMMERCIALE	
REV.	DATA	DESCRIZIONE REVISIONE	N. PEZZI	PESO [KG]	MATERIALE	DIMENSIONE	COLORE [RAL]	SCALA	DIM. FOGLIO
1	04/11/20	SOSTITUITO MATERIALE	8	1.54	ZM 310 (Magnelis)	314X166X235	Nero	1:5	A3
DESCRIZIONE			DATA		FOGLIO/SHEET:		1 DI 1		
PORTA CALZATOIA VERNICIATA NERA PER ORIGAMY 53			31/08/2020		1		LOKHEN		
CODICE ART.			Disegnato		G. Atlante				
600710200			G. Atlante		G. Atlante				
IL PRESENTE DISEGNO E' DI PROPRIETA' DELLA LOKHEN SRL, NE VIETA LA COPIA, LA RIPRODUZIONE E LA CESSIONE A TERZI SENZA AUTORIZZAZIONE SCRITTA A NORMA DI LEGGE			Approvato		D. Lorusso				
DISEGNO ESEGUITO CON CAD. SONO VIETATE MODIFICHE O CORREZIONI MANUALI			D. Lorusso						