

8

7

6

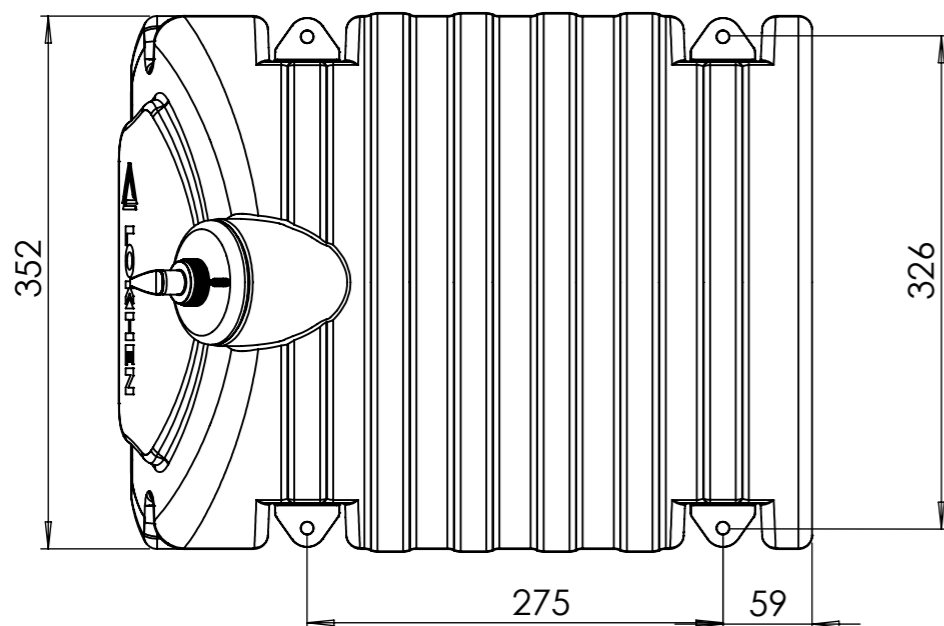
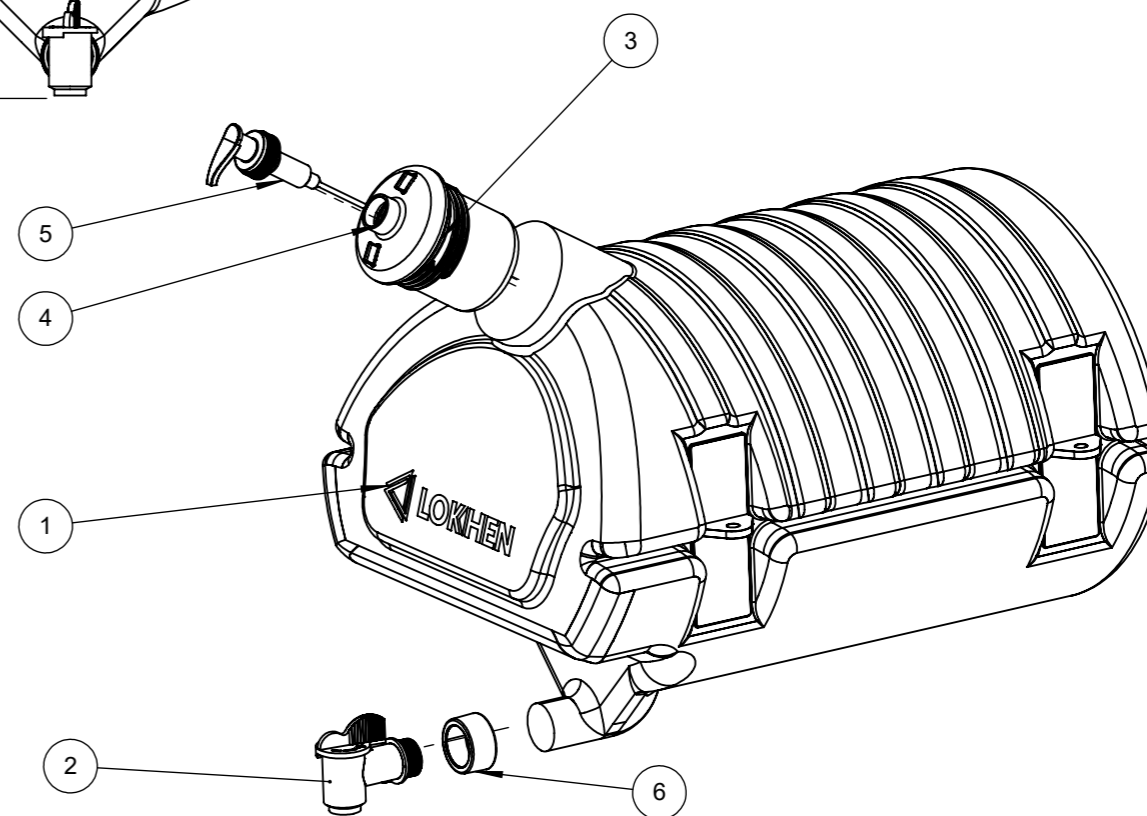
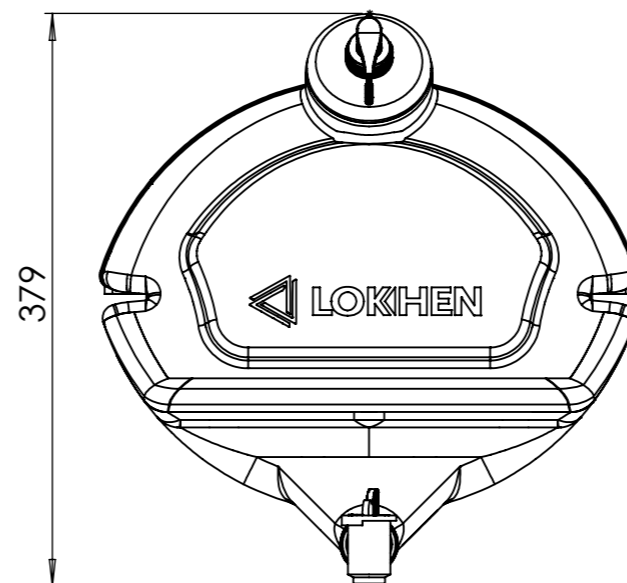
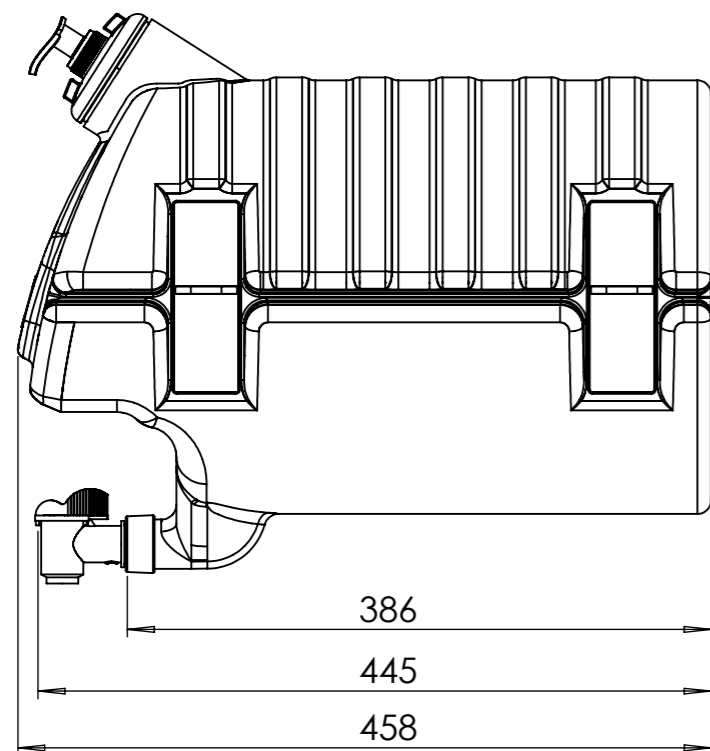
5

4

3

2

1



POS.	COD.	MATERIALE	Descrizione	Q.TA'
6	501000111	HDPE	COLLARINO RUBINETTO IN PLASTICA 38x19 PER SERBATOIO	1
4	501000103	HDPE	PORTA SAPONE NERO 250ML SENZA DOSATORE	1
2	501000102	HDPE	OTTURATORE A LEVA CON CORPO EROGATORE NERO	1
3	200200001	-	GUARNIZIONI GRANDI OR 3287 72.69X2.62 3405	1
5	200200000	-	EROGATORE A GHIERA BASSA LPS 10 CM (CANNULA DA 50 MM)	1
1	-	-	SERBATOIO ACQUA IN PLASTICA NERO CON PORTASAPONE *LT. 30	1

MATERIALE SERBATOIO	
100200000	POLIETILENE HDPE
100500006	MASTER PE/F NERO

Note		TOLLERANZE GENERALI da UNI EN 2768-1							
Tolleranze geometriche generali:		Classe K UNI EN 2768-2							
Quote angolari senza indicazione di tolleranza:		$\pm 2^\circ$							
Quote senza indicazione di tolleranza:		Classe -							
Superfici senza indicazione di rugosità:		-							
Smussi non quotati:		-							
Raccordi non quotati:		-							
Se non diversamente specificato rimuovere gli spigoli vivi		-							
		Classe di tolleranza		Scostamento limite					
		da 0,5 fino a 3	oltre 3 fino a 6	oltre 6 fino a 30	oltre 30 fino a 120	oltre 120 fino a 400	oltre 400 fino a 1000	oltre 1000 fino a 2000	oltre 2000 fino a 4000
		fine	media	grossolana	molto grossolana				
		$\pm 0,05$	$\pm 0,1$	$\pm 0,2$	$\pm 0,5$	$\pm 1,2$	± 2	± 4	± 8

LISTA REVISIONI	REV.	DATA	DESCRIZIONE REVISIONE	G. ATLANTE DISEGNATO	G. ATLANTE CONTROLLATO	D. LORUSSO APPROVATO
1	21/09/20		AGGIUNTO COLLARINO + AGGIORNATO PESO			

N. PEZZI	PESO [KG]	MATERIALE	DIMENSIONE	COLORE [RAL]	TRATTAMENTO	COMMERCIALE	NO
6	2.20	HDPE	458X365X355	NERO	-	SCALA 1:5	DIM. FOGLIO A3
DESCRIZIONE SERBATOIO ACQUA IN PLASTICA NERO CON PORTASAPONE *LT.30						FOGLIO/SHEET: 1 DI 1	
CODICE ART. 601010400							
<small>IL PRESENTE DISEGNO E' DI PROPRIETA' DELLA LOKHEN SRL, NE VIETA LA COPIA, LA RIPRODUZIONE E LA CESSIONE A TERZI SENZA AUTORIZZAZIONE SCRITTA A NORMA DI LEGGE DISEGNO ESEGUITO CON CAD. SONO VIETATE MODIFICHE O CORREZIONI MANUALI</small>						<small>Disegnato Ing. D. Barattini Controllato Ing. D. Barattini Approvato D. Lorusso</small>	

8

7

6

5

4

3

2

1